

Зона	Поз. обозначение	Наименование	Кол	Примечание
	A1..A2	Источник питания DR30 - 24	2	
	CU1..CU2	Синком IP/DIN (управляющий)	2	
	У1	Устройство защиты линии (CAN)	1	
	M1	Модем УПСТМ-02 (ИСЕТЬ)	1	
	ПК1	Плата клемников модема УПСТМ	1	
	A11	Модуль ТС430	1	
	A21..A23	Модуль ТИТ430	3	
	K1..K8	Клемник Сb04142 (двойной)	8	
	СБ	Сервисный блок в составе:	1	
	KPH	Реле контроля напряжения	1	
	Д1	Датчик открывания дверей	1	
	A6	Розетка ~220В	1	
	X1	Клеммник Legrand 2,5мм 3 конт. (CAN)	1	
	XP	Клеммник Legrand 2,5мм 2 конт. (220В)	1	
	X2,X3,X4	Клеммник Legrand 2,5мм 2 конт. (24В)	3	
	QF1	Автоматический выключатель С6	1	
	UPS	Устройство бесперебойного питания 500 ВА	1	

Взам. инв. №

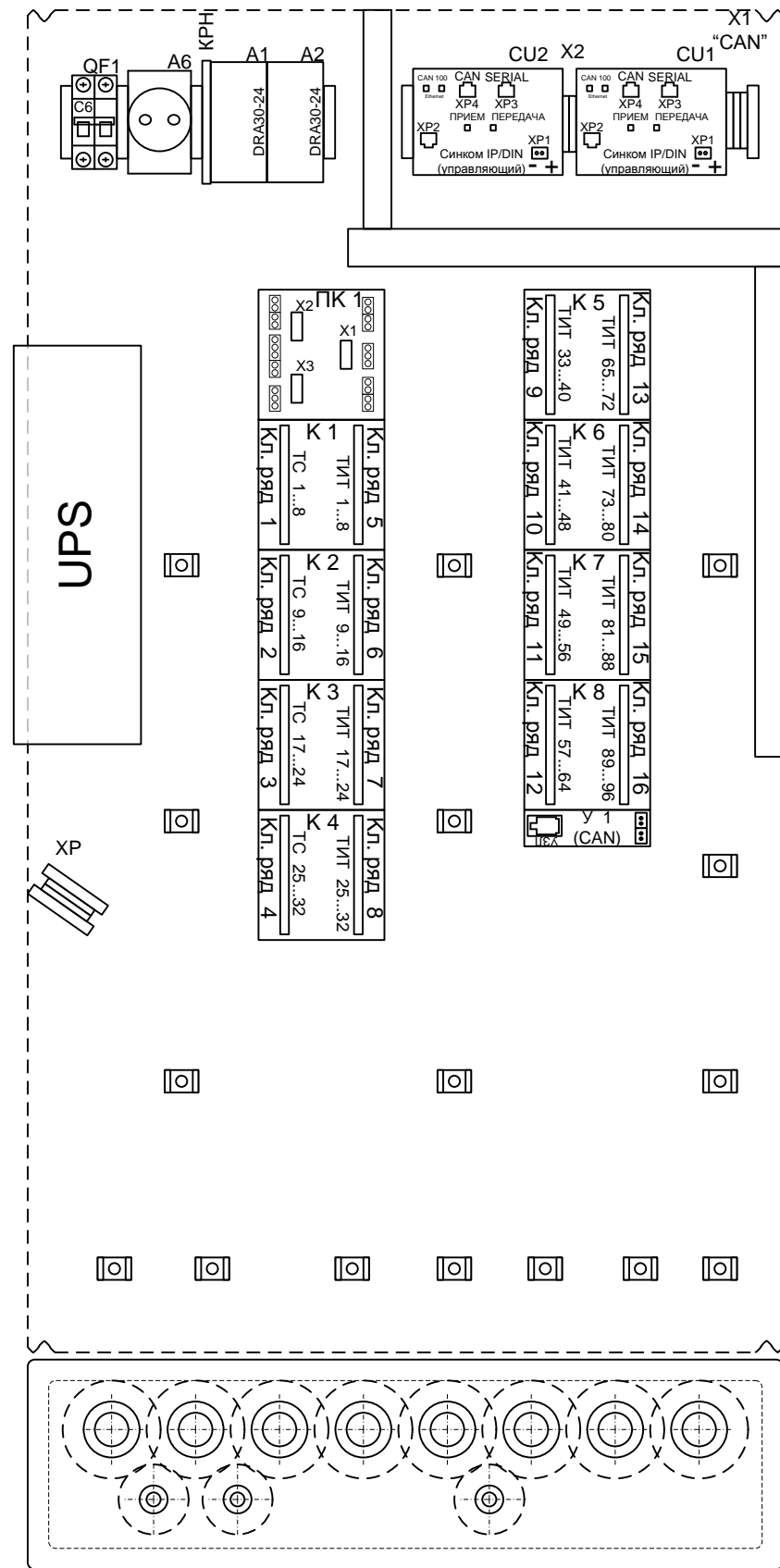
Подпись и дата

Инв. № подл.

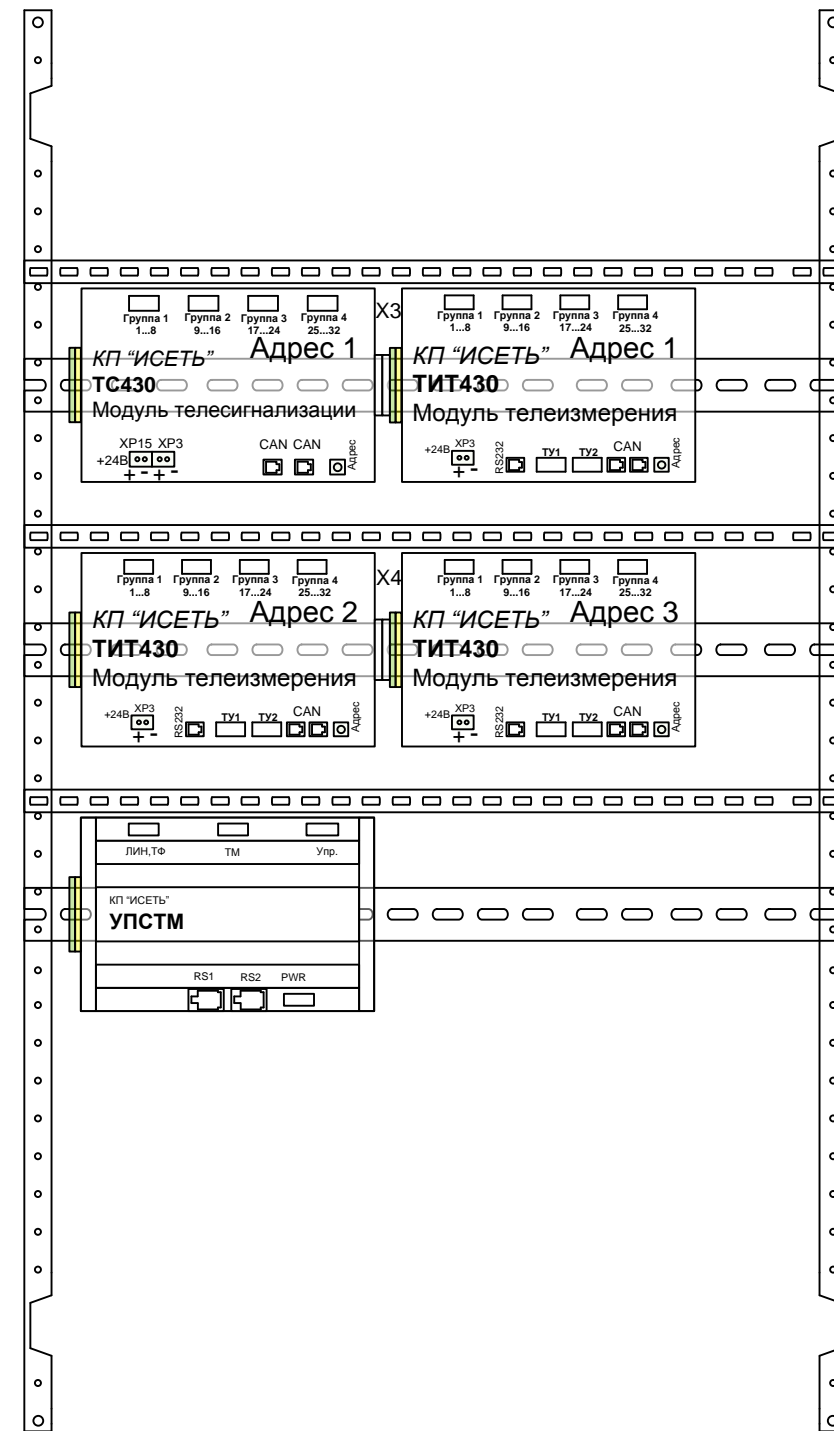
СТ106-32.96.0 2Б ПЭЗ						
UPS500/СБ/1Е/1АМ/CANz						
Изм.	Кол.	Лист	№ док.	Подпись	Дата	
Разработал		Кормильцев				
Проверил		Дмитриев				
Н. Контроль						
Утвердил		Дмитриев				
Перечень элементов				Стадия	Лист	Листов
				РП	1	1
				ООО <НТК ИНТЕРФЕЙС> г. Екатеринбург декабрь 2010 г.		

Монтажная панель

□ Д1
□ (Устанавливается на стенку шкафа)



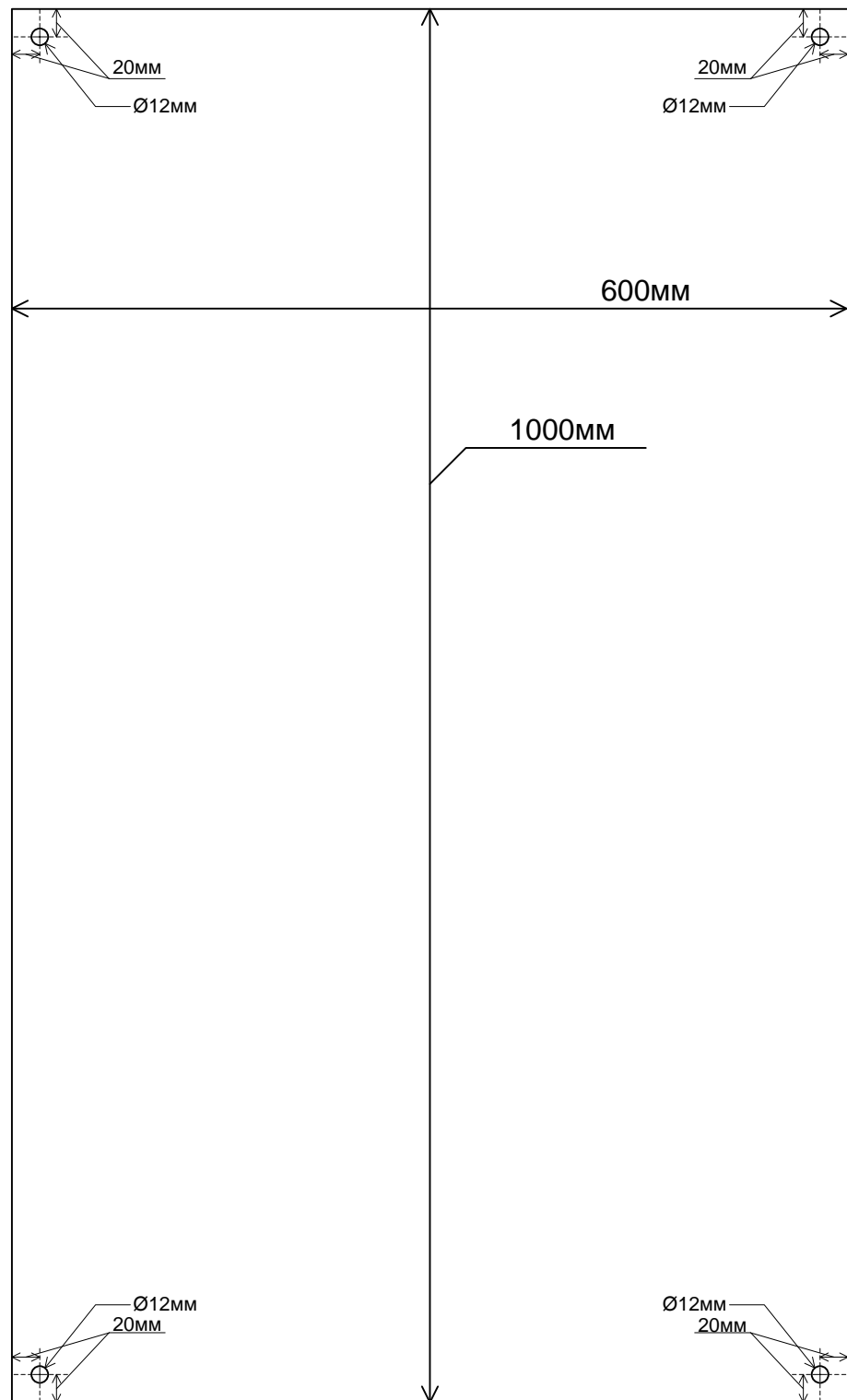
Передняя дверь шкафа



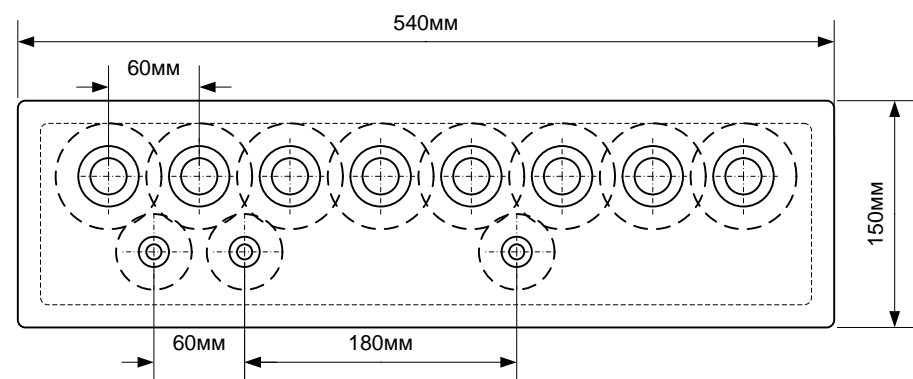
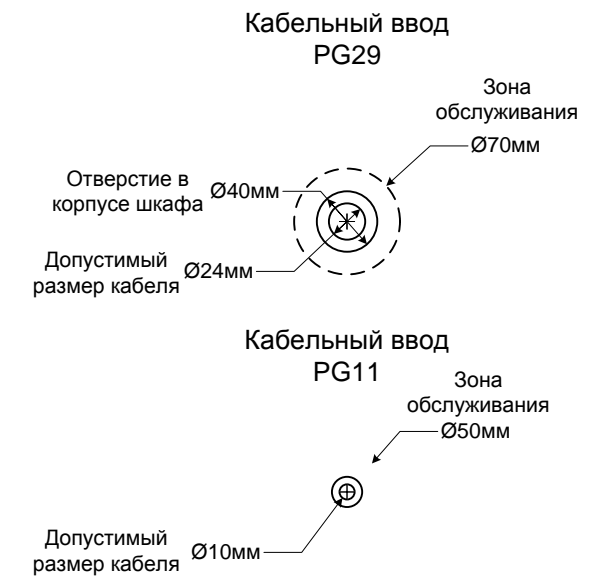
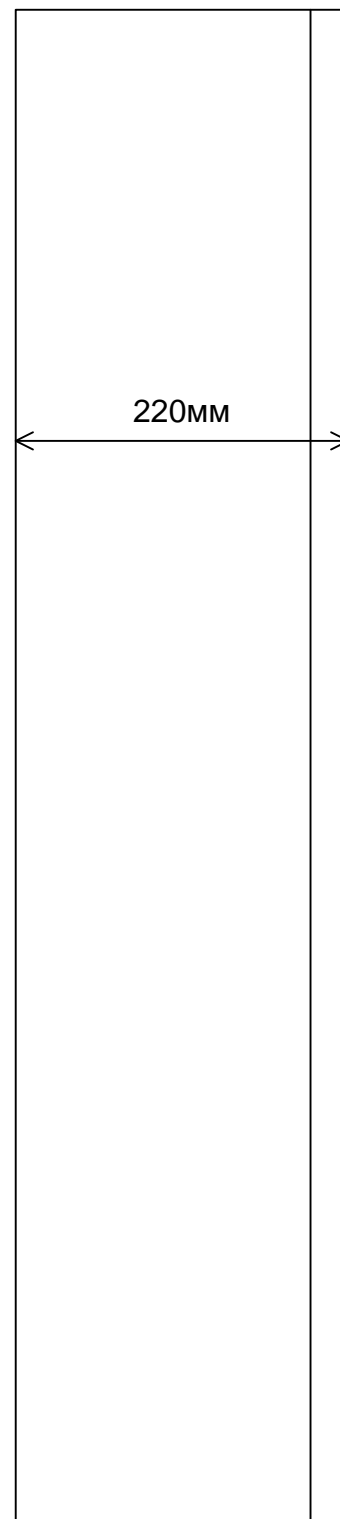
						СТ106-32.96.0 2Б ЭЗ					
						UPS500/СБ/1Е/1АМ/CANz					
Изм.	Кол.	Лист	№ док.	Подпись	Дата	Общий вид					
Разработал	Кормильцев								Стадия	Лист	Листов
Проверил	Дмитриев								РП	1	1
Н. Контроль									ООО <НТК ИНТЕРФЕЙС> г. Екатеринбург		
Утвердил	Дмитриев								декабрь 2010 г.		

Взам. инв. №	
Подпись и дата	
Инв. № подл.	

Задняя стенка шкафа

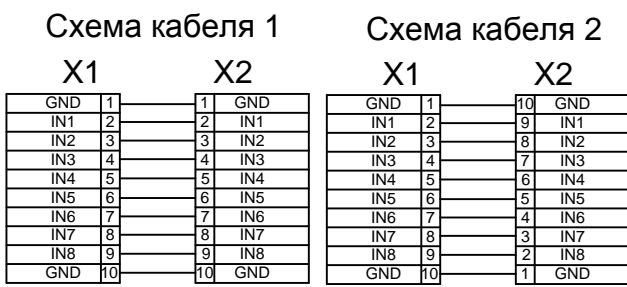
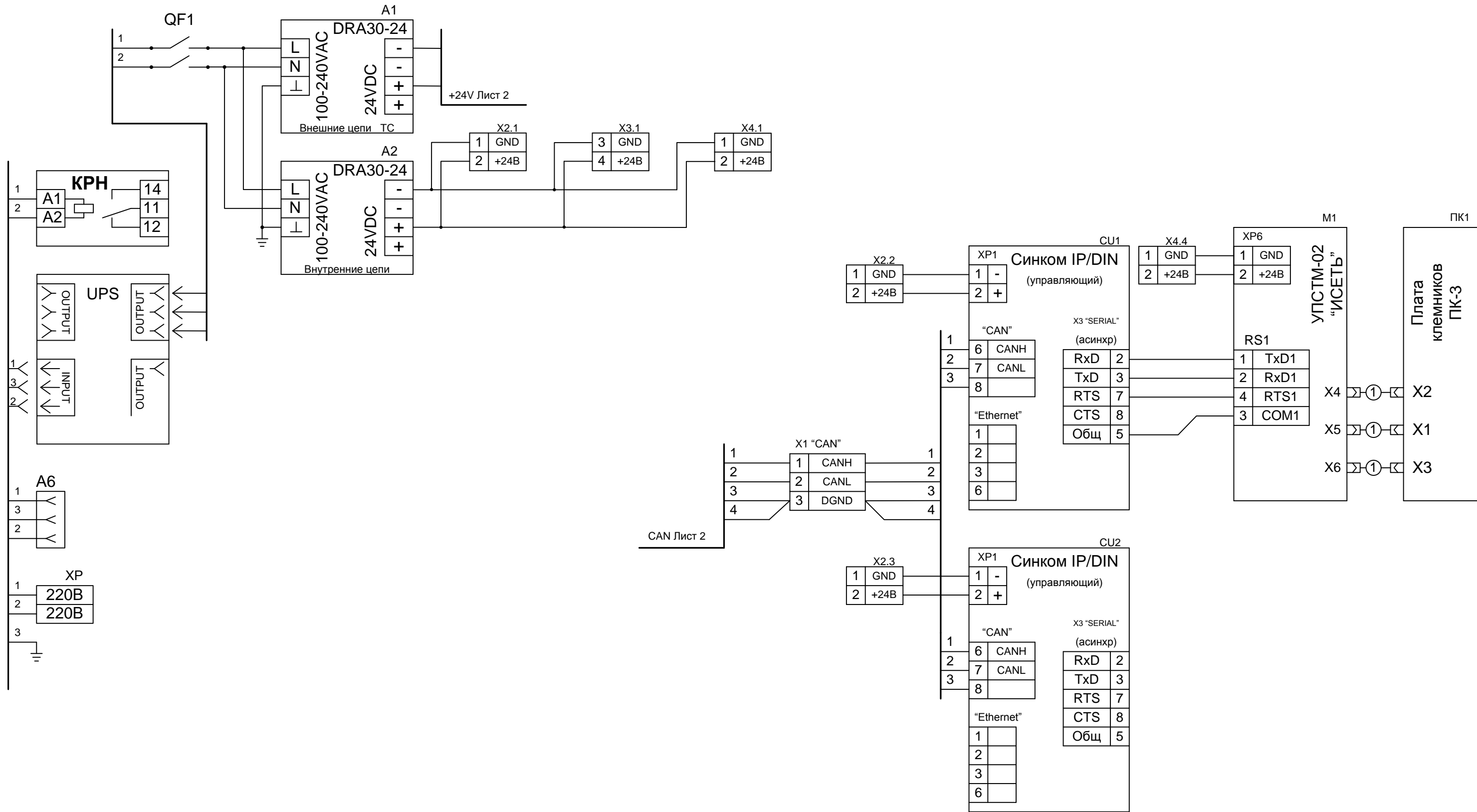


Вид сбоку



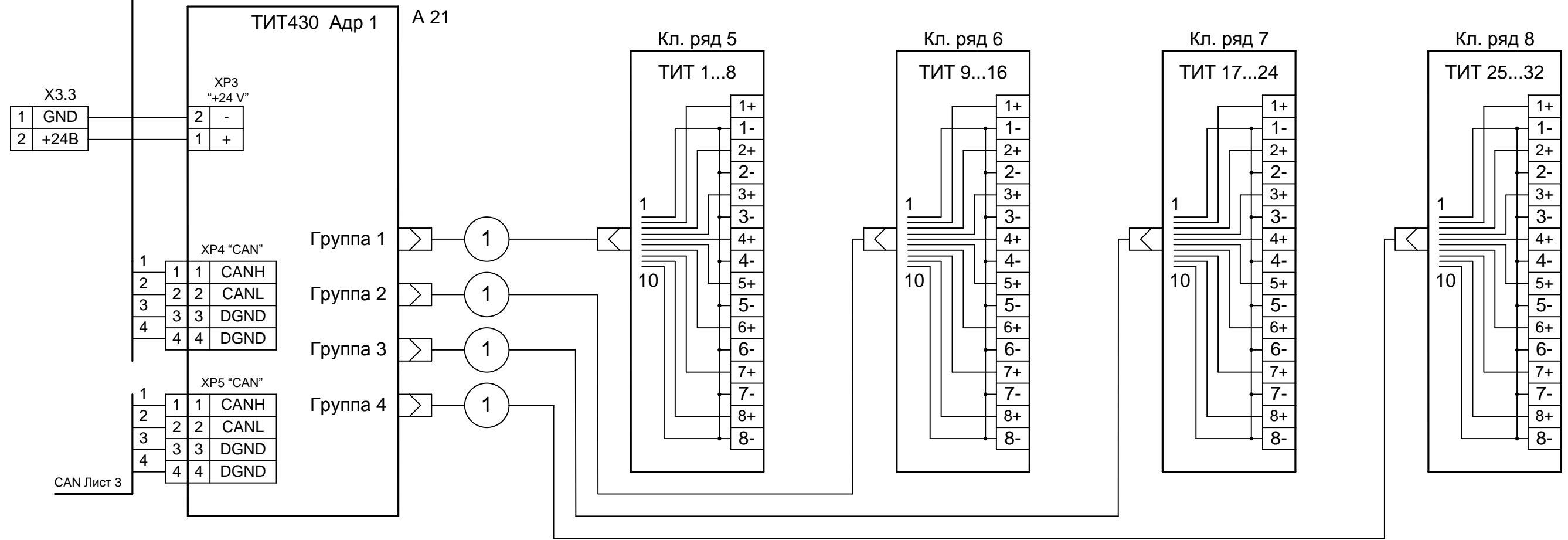
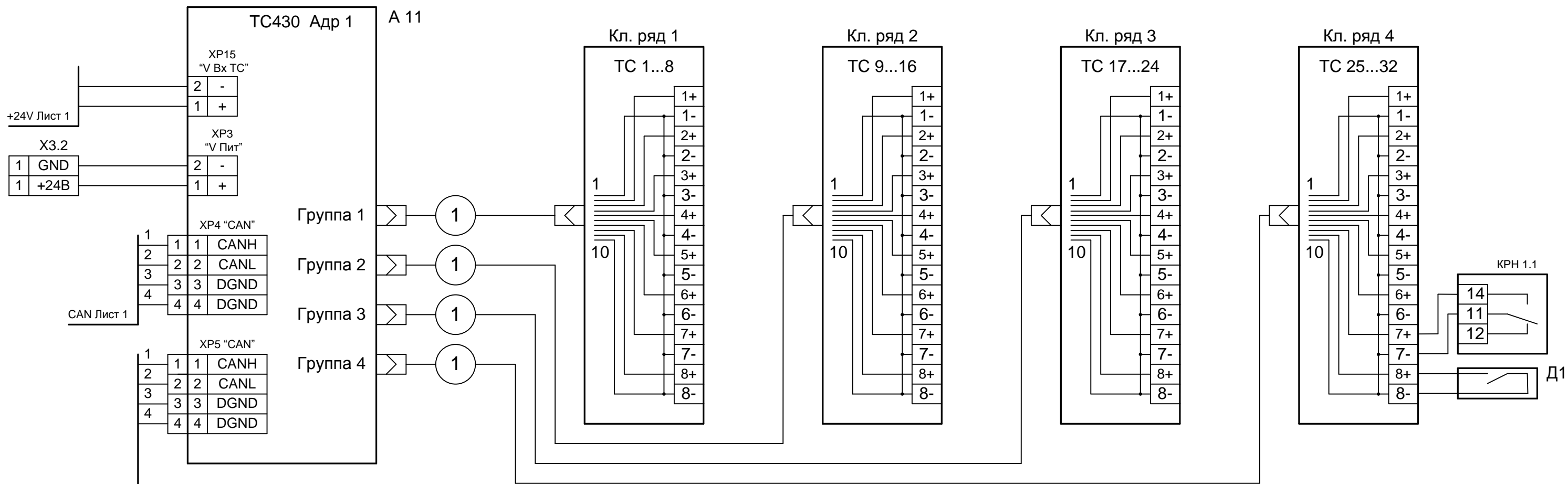
						СТ106-32.96.0 2Б ЭЗ			
						UPS500/СБ/1Е/1АМ/САНz			
Изм.	Кол.	Лист	№ док.	Подпись	Дата	Габариты	Стадия	Лист	Листов
Разработал		Кормильцев					РП	1	1
Проверил		Дмитриев					ООО <НТК ИНТЕРФЕЙС> г. Екатеринбург декабрь 2010 г.		
Н. Контроль									
Утвердил		Дмитриев							

Взам. инв. №	
Подпись и дата	
Инв. № подл.	



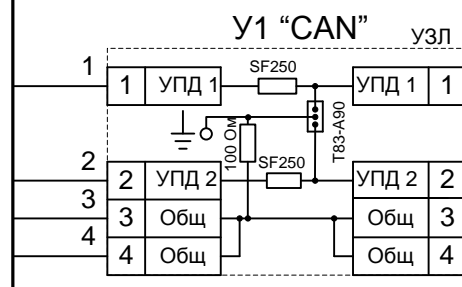
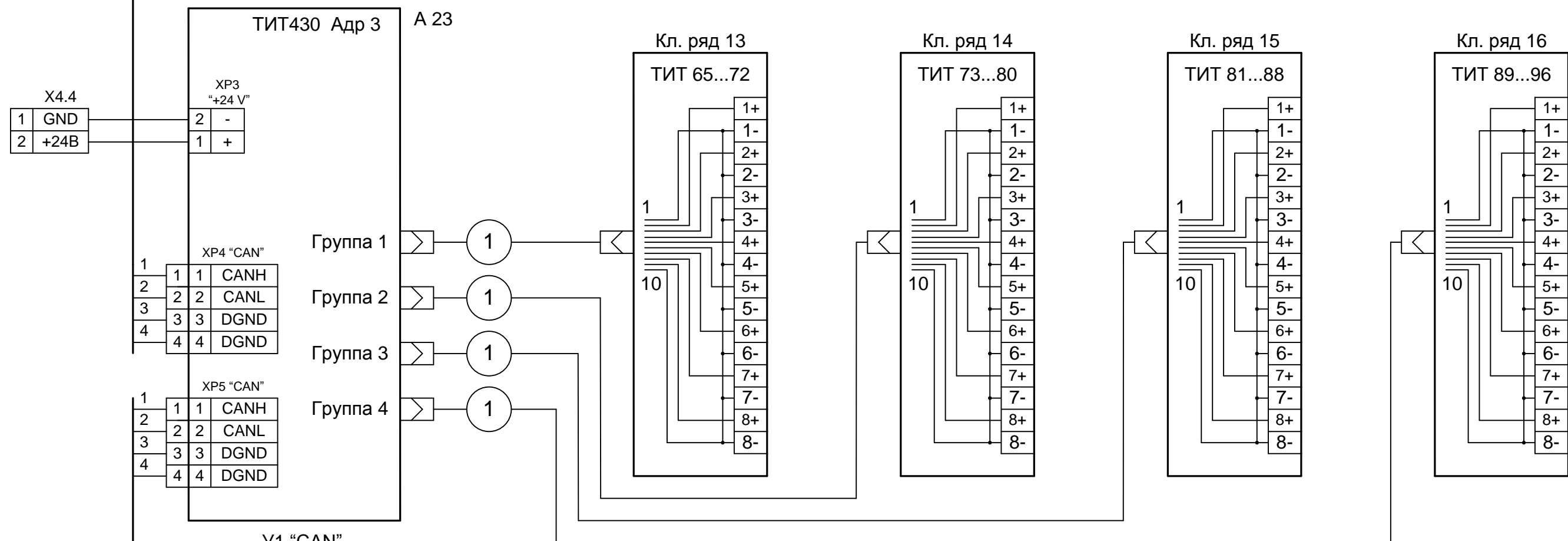
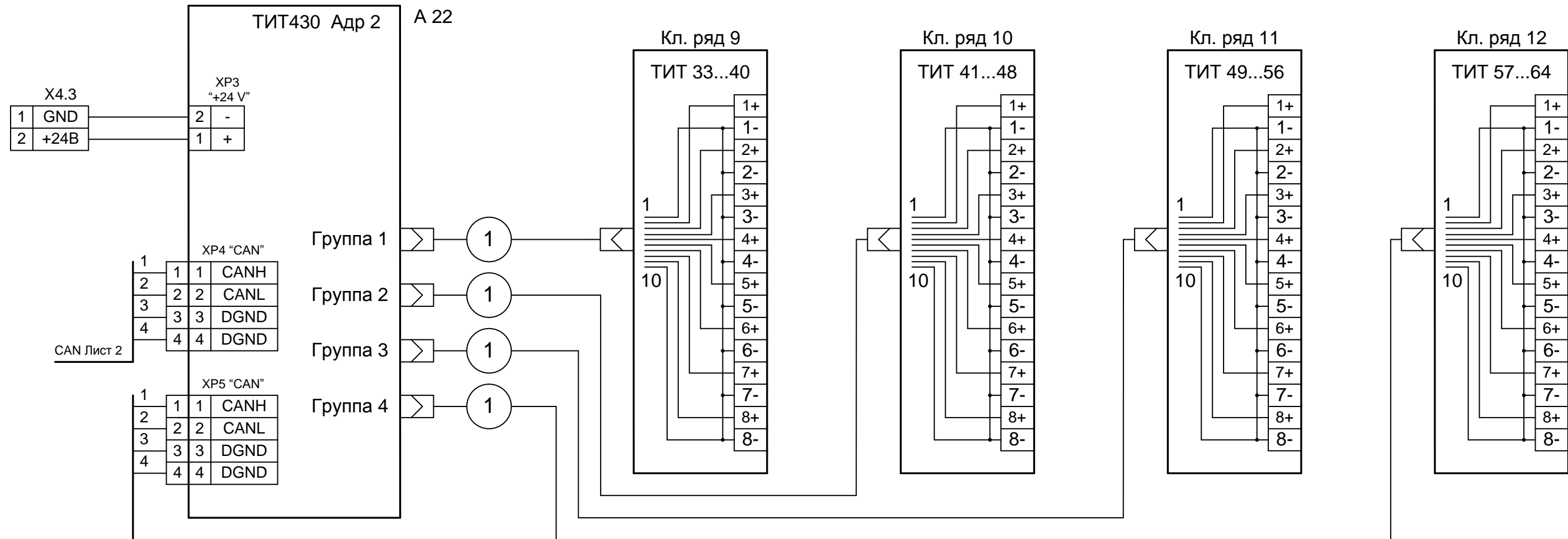
						СТ106-32.96.0 2Б ЭЗ		
						UPS500/СБ/1Е/1АМ/САНz		
<i>Изм.</i>	<i>Кол.</i>	<i>Лист</i>	<i>№ док.</i>	<i>Подпись</i>	<i>Дата</i>	Схема соединений		
Разработал	Кормильцев							
Проверил	Дмитриев							
Н. Контроль								
Утвердил	Дмитриев							
						Стадия	Лист	Листов
						РП	1	3
						ООО <НТК ИНТЕРФЕЙС> г. Екатеринбург декабрь 2010 г.		

Инв. № подл.	
Подпись и дата	
Взам. инв. №	



Изм. № подл. Подпись и дата. Взам. инв. №

Изм.	Кол.л	Лист	№док	Подп.	Дата
------	-------	------	------	-------	------



Ине. № подл.	Подпись и дата	Взам. инв. №

Изм.	Кол.л	Лист	№ док	Подп.	Дата

СТ106-32.96.0 2Б ЭЗ

Клемник	Контакт	№ п/п	СИГНАЛ	Кабель / провод	Куда поступает
Кл. ряд 1 (ТС 1...8)	1+	1	Общ.		
	1-				
	2+	2	Общ.		
	2-				
	3+	3	Общ.		
	3-				
	4+	4	Общ.		
	4-				
	5+	5	Общ.		
	5-				
	6+	6	Общ.		
	6-				
	7+	7	Общ.		
	7-				
	8+	8	Общ.		
	8-				
Кл. ряд 2 (ТС 9...16)	1+	9	Общ.		
	1-				
	2+	10	Общ.		
	2-				
	3+	11	Общ.		
	3-				
	4+	12	Общ.		
	4-				
	5+	13	Общ.		
	5-				
	6+	14	Общ.		
	6-				
	7+	15	Общ.		
	7-				
	8+	16	Общ.		
	8-				

Ине. № подл.

Подпись и дата

Взам. инв. №					
Изм.	Кол.	Лист	№ док.	Подпись	Дата
Разработал	Кормильцев				
Проверил	Дмитриев				
Н. Контроль					
Утвердил	Дмитриев				

СТ106-32.96.0 2Б.ТС Э5					
UPS500/СБ/1Е/1АМ/CANz					
Таблица подключения ТС			Стадия	Лист	Листов
			РП	1	2
ООО <НТК ИНТЕРФЕЙС> г. Екатеринбург декабрь 2010 г.					

Клемник	Контакт	№ п/п	СИГНАЛ	Кабель / провод	Куда поступает
Кл. ряд 3 (ТС 17...24)	1+	17	Общ.		
	1-				
	2+	18	Общ.		
	2-				
	3+	19	Общ.		
	3-				
	4+	20	Общ.		
	4-				
	5+	21	Общ.		
	5-				
	6+	22	Общ.		
	6-				
	7+	23	Общ.		
	7-				
8+	24	Общ.			
8-					
Кл. ряд 4 (ТС 25...32)	1+	25	Общ.		
	1-				
	2+	26	Общ.		
	2-				
	3+	27	Общ.		
	3-				
	4+	28	Общ.		
	4-				
	5+	29	Общ.		
	5-				
	6+	30	Общ.		
	6-				
	7+	31	Общ.		
	7-				
8+	32	Общ.			
8-					

Име. № подл.	Подпись и дата	Взам. инв. №

Изм.	Кол.л	Лист	№док	Подп.	Дата

СТ106-32.96.0 2Б.ТС Э5

Лист

2

Клемник	Контакт	№ п/п	СИГНАЛ	Кабель / провод	Куда поступает
Кл. ряд 5 (ТИТ 1...8)	1+	1	Общ.		
	1-				
	2+	2	Общ.		
	2-				
	3+	3	Общ.		
	3-				
	4+	4	Общ.		
	4-				
	5+	5	Общ.		
	5-				
	6+	6	Общ.		
	6-				
	7+	7	Общ.		
	7-				
	8+	8	Общ.		
	8-				
Кл. ряд 6 (ТИТ 9...16)	1+	9	Общ.		
	1-				
	2+	10	Общ.		
	2-				
	3+	11	Общ.		
	3-				
	4+	12	Общ.		
	4-				
	5+	13	Общ.		
	5-				
	6+	14	Общ.		
	6-				
	7+	15	Общ.		
	7-				
	8+	16	Общ.		
	8-				

СТ106-32.96.0 2Б.ТИТ Э5

UPS500/СБ/1Е/1АМ/САНz

**Таблица подключения
ТИТ**

Стадия Лист Листов

РП 1 6

ООО <НТК ИНТЕРФЕЙС>
г. Екатеринбург
декабрь 2010 г.

Взам. инв. №

Подпись и дата

Инв. № подл.

Изм.	Кол.	Лист	№ док.	Подпись	Дата
Разработал				Кормильцев	
Проверил				Дмитриев	
Н. Контроль					
Утвердил				Дмитриев	

Клемник	Контакт	№ п/п	СИГНАЛ	Кабель / провод	Куда поступает
Кл. ряд 7 (ТИТ 17...24)	1+	17	Общ.		
	1-				
	2+	18	Общ.		
	2-				
	3+	19	Общ.		
	3-				
	4+	20	Общ.		
	4-				
	5+	21	Общ.		
	5-				
	6+	22	Общ.		
	6-				
	7+	23	Общ.		
	7-				
8+	24	Общ.			
8-					
Кл. ряд 8 (ТИТ 25...32)	1+	25	Общ.		
	1-				
	2+	26	Общ.		
	2-				
	3+	27	Общ.		
	3-				
	4+	28	Общ.		
	4-				
	5+	29	Общ.		
	5-				
	6+	30	Общ.		
	6-				
	7+	31	Общ.		
	7-				
8+	32	Общ.			
8-					

Ине. № подл.	Подпись и дата	Взам. инв. №

Изм.	Кол.л	Лист	№док	Подп.	Дата

СТ106-32.96.0 2Б.ТИТ Э5

Лист

2

Клемник	Контакт	№ п/п	СИГНАЛ	Кабель / провод	Куда поступает
Кл. ряд 9 (ТИТ 33...40)	1+	33	Общ.		
	1-				
	2+	34	Общ.		
	2-				
	3+	35	Общ.		
	3-				
	4+	36	Общ.		
	4-				
	5+	37	Общ.		
	5-				
	6+	38	Общ.		
	6-				
	7+	39	Общ.		
	7-				
8+	40	Общ.			
8-					
Кл. ряд 10 (ТИТ 41...48)	1+	41	Общ.		
	1-				
	2+	42	Общ.		
	2-				
	3+	43	Общ.		
	3-				
	4+	44	Общ.		
	4-				
	5+	45	Общ.		
	5-				
	6+	46	Общ.		
	6-				
	7+	47	Общ.		
	7-				
8+	48	Общ.			
8-					

Ине. № подл.	Подпись и дата	Взам. инв. №

Изм.	Кол.л	Лист	№док	Подп.	Дата

СТ106-32.96.0 2Б.ТИТ Э5

Лист

3

Клемник	Контакт	№ п/п	СИГНАЛ	Кабель / провод	Куда поступает
Кл. ряд 11 (ТИТ 49...56)	1+	49	Общ.		
	1-				
	2+	50	Общ.		
	2-				
	3+	51	Общ.		
	3-				
	4+	52	Общ.		
	4-				
	5+	53	Общ.		
	5-				
	6+	54	Общ.		
	6-				
	7+	55	Общ.		
	7-				
8+	56	Общ.			
8-					
Кл. ряд 12 (ТИТ 57...64)	1+	57	Общ.		
	1-				
	2+	58	Общ.		
	2-				
	3+	59	Общ.		
	3-				
	4+	60	Общ.		
	4-				
	5+	61	Общ.		
	5-				
	6+	62	Общ.		
	6-				
	7+	63	Общ.		
	7-				
8+	64	Общ.			
8-					

Ине. № подл.	Подпись и дата	Взам. инв. №

Изм.	Кол.л	Лист	№док	Подп.	Дата

СТ106-32.96.0 2Б.ТИТ Э5

Лист

4

Клемник	Контакт	№ п/п	СИГНАЛ	Кабель / провод	Куда поступает
Кл. ряд 13 (ТИТ 65...72)	1+	65	Общ.		
	1-				
	2+	66	Общ.		
	2-				
	3+	67	Общ.		
	3-				
	4+	68	Общ.		
	4-				
	5+	69	Общ.		
	5-				
	6+	70	Общ.		
	6-				
	7+	71	Общ.		
	7-				
8+	72	Общ.			
8-					
Кл. ряд 14 (ТИТ 73...80)	1+	73	Общ.		
	1-				
	2+	74	Общ.		
	2-				
	3+	75	Общ.		
	3-				
	4+	76	Общ.		
	4-				
	5+	77	Общ.		
	5-				
	6+	78	Общ.		
	6-				
	7+	79	Общ.		
	7-				
8+	80	Общ.			
8-					

Ине. № подл.	Подпись и дата	Взам. инв. №

Изм.	Кол.л	Лист	№док	Подп.	Дата

СТ106-32.96.0 2Б.ТИТ Э5

Лист

5

Клемник	Контакт	№ п/п	СИГНАЛ	Кабель / провод	Куда поступает
Кл. ряд 15 (ТИТ 81...88)	1+	81	Общ.		
	1-				
	2+	82	Общ.		
	2-				
	3+	83	Общ.		
	3-				
	4+	84	Общ.		
	4-				
	5+	85	Общ.		
	5-				
	6+	86	Общ.		
	6-				
	7+	87	Общ.		
	7-				
8+	88	Общ.			
8-					
Кл. ряд 16 (ТИТ 89...96)	1+	89	Общ.		
	1-				
	2+	90	Общ.		
	2-				
	3+	91	Общ.		
	3-				
	4+	92	Общ.		
	4-				
	5+	93	Общ.		
	5-				
	6+	94	Общ.		
	6-				
	7+	95	Общ.		
	7-				
8+	96	Общ.			
8-					

Ине. № подл.	Подпись и дата	Взам. инв. №

Изм.	Кол.л	Лист	№док	Подп.	Дата

СТ106-32.96.0 2Б.ТИТ Э5

Лист

6